

Ostatní varná zařízení
Variomix 50l, s nohama vč. víka,
pokrmového senzoru, automat.
dávkování vody, doplňování duplikátoru

POL. #: _____

MODEL #: _____

PROJEKT # _____

SIS # _____

AIA # _____



232305 (SM6V50F)

KOTEL SKLOPNÝ 50L
VARIOMIX, EL, NA
NOHÁCH, VČ. VÍKA,
POKRMOVÉHO SENZORU,
AUT. DÁVK. VODY A
DOPLŇOVÁNÍ
DUPLIKÁTORU, V=600MM

Zkrácená specifikace

Položka č. _____

Konstrukce z nerezové oceli AISI304, vnitřní vložka kotle s taženým dnem z nerezové oceli AISI316 se zaoblenými hranami - žádné korodující sváry, odolnost proti tepelnému pnutí, dlouhodobá životnost. Přesné motorové sklápění; kotel lze sklopit na více jak 90°, aby se obsah zcela vyprázdnil. Ergonomický a uživatelsky přívětivý díky vysoké naklápěcí poloze. Robustní, vyvážené víko z nerezové oceli s posuvným plastovým krytem pro vkládání surovin. Potraviny jsou rovnoměrně ohřívány přes dno a boční stěny pányve nepřímým ohřevem. Pokrmový senzor zakomponovaný do dna kotle, umožňuje přesné měření teploty a zajišťuje účinnou regulaci teploty i při minimálním objemu vařeného pokrmu. Systém automatického dávkování/ plnění vody umožňuje přednastavit požadované množství vody. Tvar dna kotle umožňuje bezproblémové vaření i velmi malého množství pokrmu. Elektronické ovládání s možností uložení až 50 programů, velký displej pro snadné použití a úplná kontrola nad funkcemi. Rychlosti míchadla od 20 do 100 ot / min, se speciálním programem „Šlehání“ až do 200 ot / min.

Elektronické řízení lze naprogramovat na různé typy míchání: nepřetržitý provoz, reverzní provoz s intervaly atd.

Bezpečnostní termostat chrání před nízkou hladinou vody. Pojistný ventil zamezuje přetlaku páry v plášti. Výška náklonu umožňuje plnění nádoba až do výšky 600mm.

Vč. automatického dávkování vody, pokrmového senzoru a doplňování duplikátoru. Pro volně stojící instalaci je nutné objednat jednu levou nohu.

Hlavní funkce a vlastnosti

- Uzpůsobeno pro plnění nádob až do výšky 600mm
- Vybaveno nožičkami pro lepší hygienu, flexibilitu a všestrannost.
- Automatické plnění vody umožňuje přednastavit požadované množství vody.
- Pokrmový senzor umístěný na dně nádoby zajišťuje účinnou regulaci teploty i při malém množství připravovaného pokrmu. Záznam dat HACCP.
- K ohřevu vnitřního pláště kotle se používá saturovaná pára o teplotě 121°C. Takto vytvořená pára ohřívá nejen dno kotle, ale i boční strany vložky kotle, což zajišťuje rychlé a rovnoměrné prohřátí pokrmu. Kotel je osazen automatickým odvodušňovacím systémem.
- Rychlé nahřátí díky vysoce účinné technologii ohřevu a speciální izolace vany.
- Elektronické ovládání s možností uložení až 50 programů, velký displej pro zobrazení hodnot funkcí: start, čas vaření, teplota, dávkování vody a rychlost míchadla.
- Tvar dna vany umožňuje přípravu i menšího množství jídla.
- Konstruováno s ohledem na maximální hygienický standard.
- Splňuje CE bezpečnostní standardy.
- Vrchní část varné vložky izolována vypěněním z důvodu bezpečnosti práce.
- Vysoká účinnost ohřevu a velice rychlý náběh na požadovaný výkon.
- Kontrola hladiny v duplikátoru: maximalizuje životnost topných těles a není nutností ručního plnění pláště vodou.
- Bezpečnostní termostat zamezující provozu zařízení při nízké hladině vody.
- Bezpečnostní ventil zamezující vzniku nadměrného přetlaku páry v duplikátoru.
- **PŘÍSLUŠENSTVÍ:**
 - Šlehač nástavec pro rychlou přípravu krémů, bílků a dalších šlehaných pokrmů.
 - Čisticí nástavec - lze nasadit na rotační hřídel, aby se usnadnilo čištění kotle a bezpečnostní mřížky. Po použití jej lze umývat v myčce nádobí a kartáče lze vyměnit.
- Vysoká bezpečnost provozu díky nízkým povrchovým teplotám a ochraně proti průniku vody IPX5.
- **MOŽNOSTI A PŘÍSLUŠENSTVÍ (k objednání pouze s kotlem, jelikož se instalují pouze z výroby):**
 - Systém Automatického chlazení - umožňuje zrychlené ochlazení pokrmu napojením pláště na přívod studené vody ze sítě.
 - Oplachová ruční sprcha - integrovaná ruční sprcha

Konstrukce

- Vysoko umístěná osa sklápění umožňuje snadné přelévání obsahu kotle i do vyšších nádob.
- Vyvážené, robustní víko nerezové konstrukce. Dvojitá konstrukce umožňující kontrolu vsádky a přidávání ingrediencí bez nutnosti zvedání víka a

SCHVÁLENO: _____

bez nutnosti přerušení chodu míchadla. Víko snadno odnímatelné pro potřeby čištění.

- Excentricky umístěná osa sklápění umožňuje kompletní vyprázdnění s úhlem naklonění více jak 90°. Tato konstrukce navíc umožňuje přesné přelévání do nádob i při plné vsádce.
- Vanu lze sklopit za více jak 90° úhel, což výrazně usnadňuje vyprázdnění a také čištění.
- Motorové sklápění
- Max. tlak v duplikátoru 1,5bar
- Konstrukce kotle z nerezové oceli AISI 304 a vnitřní část (přicházející do styku s potravinami) je z nerezové oceli AISI 316 s oblými rohy.
- Míchadlo s proměnnou rychlostí se pohybuje rychlostí až 200 ot./min.

Udržitelnost

- Vysoce kvalitní tepelná izolace vany nejen šetří energii ale také snižuje vyzařované teplo, zrychluje náběh výkonu.

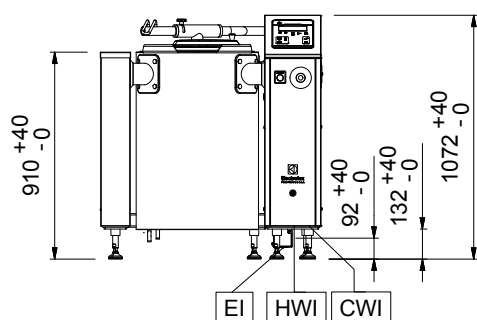
Příslušenství v ceně

- 1 z Míchací nástavec roštový, s bočními a spodními teflonovými stěrkami - pro 50ti litrové kotle řady Variomix PNC 928050

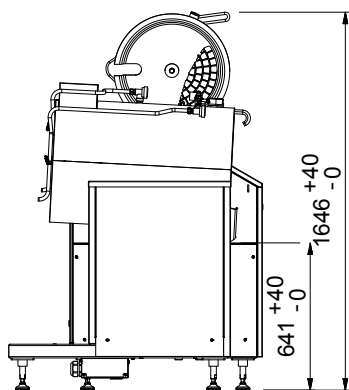
Extra příslušenství

- Roštové síto pro 50 litrové kotle PNC 928024
- Vozík na skladování příslušenství a čistících nástrojů. Skladovací kapacita až pro 5 kotlů. PNC 928043
- Vozík na skladování příslušenství a čistících nástrojů. Skladovací kapacita pro 2 kotle. PNC 928044
- Sada stěrek pro roštový míchací nástavec - 50 litrové kotle řady Variomix PNC 928056
- Šlehací nástavec pro Variomix 50L kotle PNC 928071
- Kartáčový nástavec na oplachovou sprchu - krátký PNC 928082
- Kartáčový nástavec na oplachovou sprchu - dlouhý PNC 928083
- Kartáčový nástavec na čištění vnitřního povrchu kotlů VARIOMIX 50L PNC 928119
- Levá noha s ložiskem krytem, pro sklopné kotle se sklopnou výškou 600mm - pro rám NA NOHÁCH PNC 928169
- Rám s NOHAMI pro SMART sklopné kotle 50 l. PNC 928178
- Sada fixační k instalaci na kluzké podlahy (pouze pro modely na NOHÁCH). PNC 928186

Zepředu

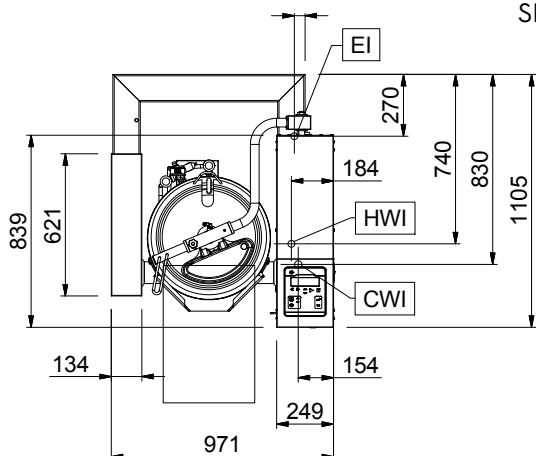


Boční



CWII = Napojení studené vody I
 EI = Elektrické napojení
 HWI = Napojení teplé vody

Shora



Elektro

Napětí:
 232305 (SM6V50F) 400 V/3N ph/50 Hz
 Příkon max: 16 kW

Instalace:

Vzdálenost od stěny při
 sklopení: 638 mm

Hlavní informace

Teplotní rozsah MIN: 30 °C
 Teplotní rozsah MAX: 121 °C
 Průměr vložky kotle: 425 mm
 Výška vložky kotle: 425 mm
 Vnější rozměry, Šířka: 970 mm
 Vnější rozměry, Hloubka: 915 mm
 Vnější rozměry, Výška: 1050 mm
 Využitelný objem: 50 L
 Sklápěcí mechanismus: Automatický
 Pozice ložiska: Vpředu

Ostatní varná zařízení

Variomix 50l, s nohami vč. víka, pokrmového senzoru, automat.
 dávkování vody, doplňování duplikátoru

Společnost si vyhrazuje právo provádět změny v produktech
 bez předchozího upozornění. Všechny informace byly správné v době tisku.